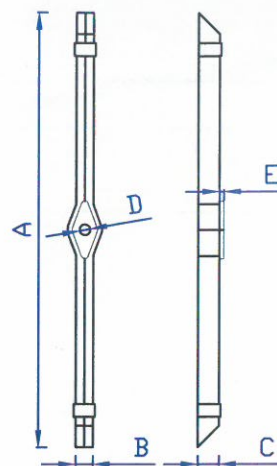


**K**

Capochiave a paletto

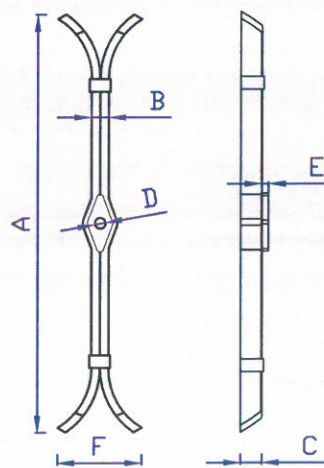


Codice	Descrizione	Materiale	A (mm)	A' (mm)	B (mm)	C (mm)	D (mm)	E (mm)	F	G	Peso (kg)
K64	Paletto 64	S275JR	614	640	40	50	24.5	10	-	-	10
K78	Paletto 78	S275JR	780	785	40	50	24.5	10	-	-	12.5
K100	Paletto 100	S275JR	1022	1030	40	50	24.5	10	-	-	16.5
K120	Paletto 120	S275JR	1222	1230	40	50	24.5	10	-	-	20

A' - lunghezza del palo non piegato, dimensione per il calcolo della superficie di contatto

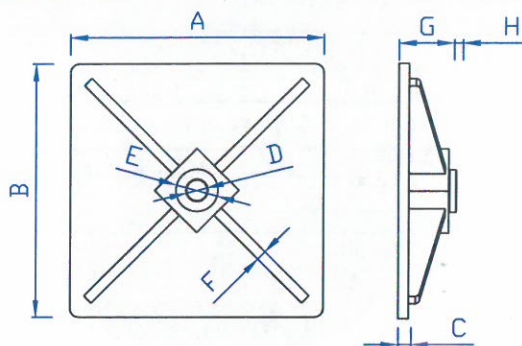
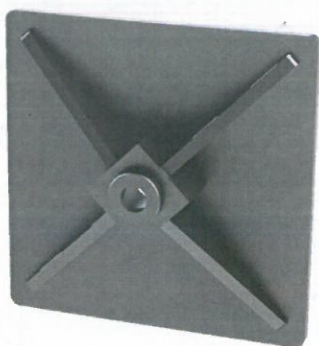
**KX**

Capochiave a paletto curvo



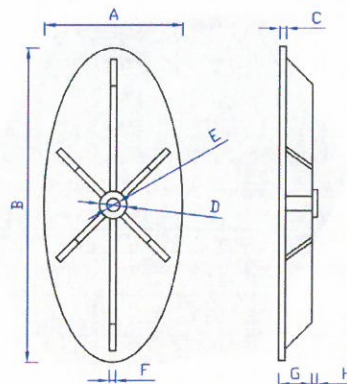
Codice	Descrizione	Materiale	A (mm)	A' (mm)	B (mm)	C (mm)	D (mm)	E (mm)	F (mm)	G	Peso (kg)
KX64	Paletto 64 curvo	S275JR	594	640	40	50	24.5	10	180	-	10
KX78	Paletto 78 curvo	S275JR	739	785	40	50	24.5	10	180	-	12.5
KX100	Paletto 100 curvo	S275JR	984	1030	40	50	24.5	10	180	-	16.5
KX120	Paletto 120 curvo	S275JR	1184	1230	40	50	24.5	10	180	-	20

## KQR Capochiave quadrato - UNI EN 1090



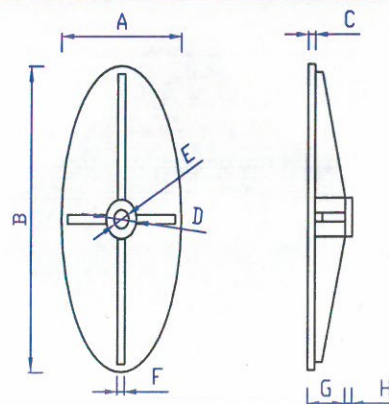
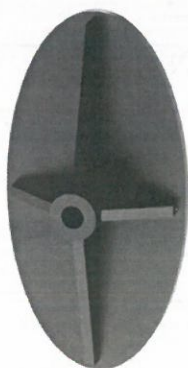
Codice	Descrizione	Materiale	A (mm)	B (mm)	C (mm)	D (mm)	E (mm)	F (mm)	G (mm)	H (mm)	I	Peso (kg)
KQR30	Capochiave quadrato	S275JR	298	298	12	25	50	12	59	12	-	12
KQR37	Capochiave quadrato	S275JR	372	372	15	25	70	15	62	15	-	20.5

## KO59 Capochiave ovale - UNI EN 1090



Codice	Descrizione	Materiale	A (mm)	B (mm)	C (mm)	D (mm)	E (mm)	F (mm)	G (mm)	H (mm)	I	Peso (kg)
KO59	Capochiave ovale	S275JR	260	590	12	24.5	51	12	62	12	-	16

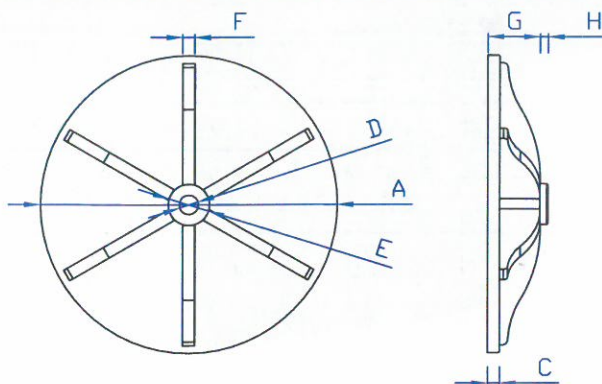
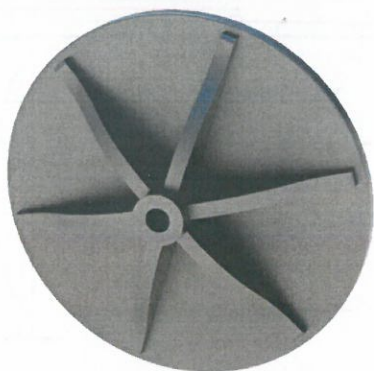
## KO40 Capochiave ovale 40x20 cm - UNI EN 1090



Codice	Descrizione	Materiale	A (mm)	B (mm)	C (mm)	D (mm)	E (mm)	F (mm)	G (mm)	H (mm)	I	Peso (kg)
KO40	Capochiave ovale	S275JR	200	400	12	24.5	51	12	62	12	-	8

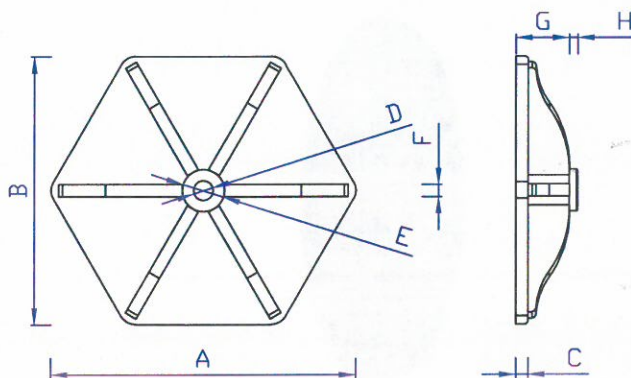
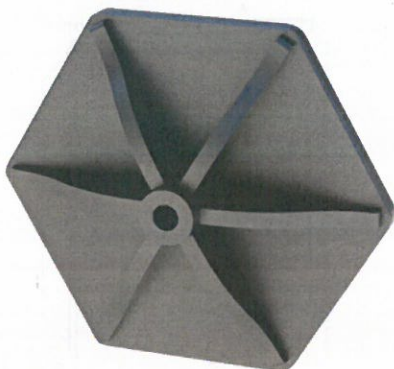


## KR Capochiave rotondo - UNI EN 1090



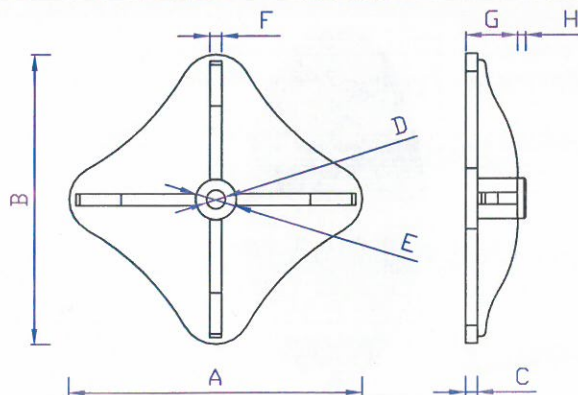
Codice	Descrizione	Materiale	A (mm)	B (mm)	C (mm)	D (mm)	E (mm)	F (mm)	G (mm)	H (mm)	I	Peso (kg)
KR	Capochiave rotondo	S275JR	370	-	12	24.5	51	12	62	12	-	13.5

## KE Capochiave esagonale - UNI EN 1090



Codice	Descrizione	Materiale	A (mm)	B (mm)	C (mm)	D (mm)	E (mm)	F (mm)	G (mm)	H (mm)	I	Peso (kg)
KE	Capochiave esagonale	S275JR	370	325	12	24.5	51	12	62	12	-	11.5

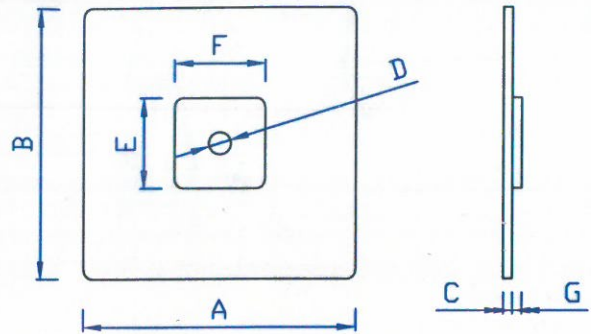
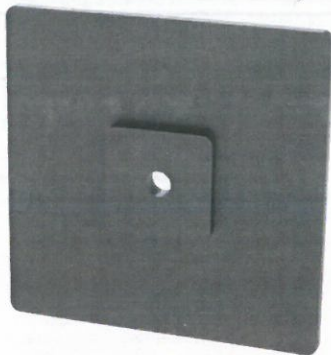
## KS Capochiave a stella - UNI EN 1090



Codice	Descrizione	Materiale	A (mm)	B (mm)	C (mm)	D (mm)	E (mm)	F (mm)	G (mm)	H (mm)	I	Peso (kg)
KS	Capochiave a stella	S275JR	270	270	12	24.5	51	12	62	12	-	5.5

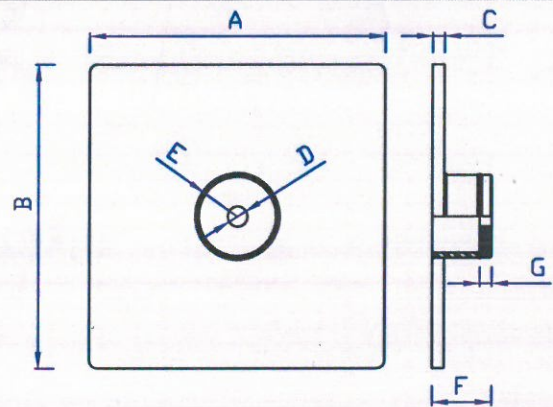
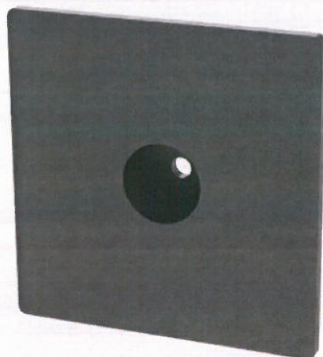


**KQ** Capochiave a scomparsa - UNI EN 1090

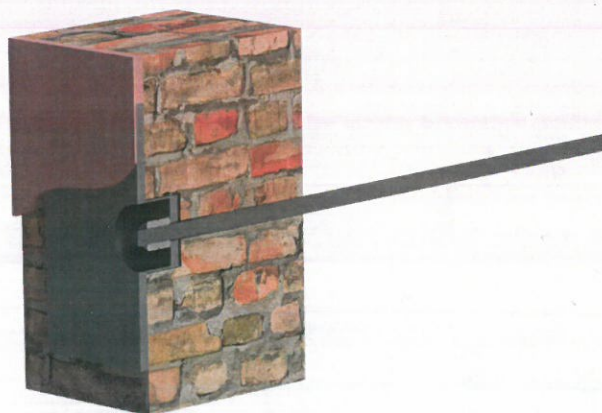


Codice	Descrizione	Materiale	A (mm)	B (mm)	C (mm)	D (mm)	E (mm)	F (mm)	G (mm)	H	I	Peso (kg)
KQ	Capochiave a scomparsa	S275JR	300	300	10	24.5	100	100	10	-	-	9.5

**KQ37** Capochiave a scomparsa con tirante incassato - UNI EN 1090



Codice	Descrizione	Materiale	A (mm)	B (mm)	C (mm)	D (mm)	E (mm)	F (mm)	G (mm)	H	I	Peso (kg)
KQ37	Capochiave a scomparsa	S275JR	372	372	15	25	101	75	15	-	-	17.5



Sezione  
Capochiave a scomparsa con bullonatura incassata  
KQ37